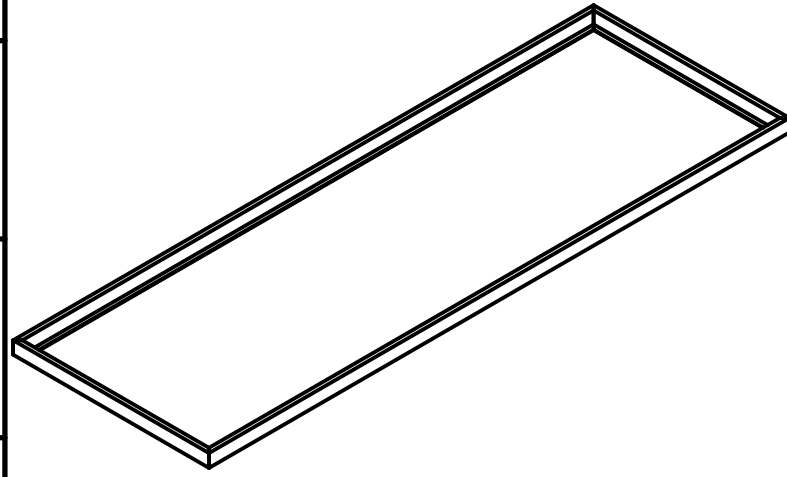


Narożniki spawane dookoła.  
Oszlifować od zewnętrznej strony.



Uwagi:

1. Wymiary nietolerowane wykonać zgodnie z wymaganiami normy PN-EN 22768-1:1999 w klasie tolerancji m
2. Ostre krawędzie stępić

					Zastępuje rys. nr	Zastąpiony przez rys. nr		
					INSTYTUT FIZYKI JĄDROWEJ im.H.Niewodniczańskiego POLSKIEJ AKADEMII NAUK W KRAKOWIE	Ciężar (kg)	Material	Liczba sztuk
						14,91 kg	AlMgSi 0,5	180
Nr zm.	Licz. zm.	Zmiana	Podpis	Data	DZIAŁ BUDOWY APARATURY I INFRASTRUKTURY NAUKOWEJ (DAI)	Nazwa		Podziałka
Konstruował	T.Gieras			2017-05-09		Rama do detektora SSD Pierre Auger		1 : 20
Rysował	T.Gieras			2017-05-09				Nr arkusza
Zatwierdził	H.Wilczyński			2017-05-09		1 / 1		Format
					Nr rysunku	2	A4	