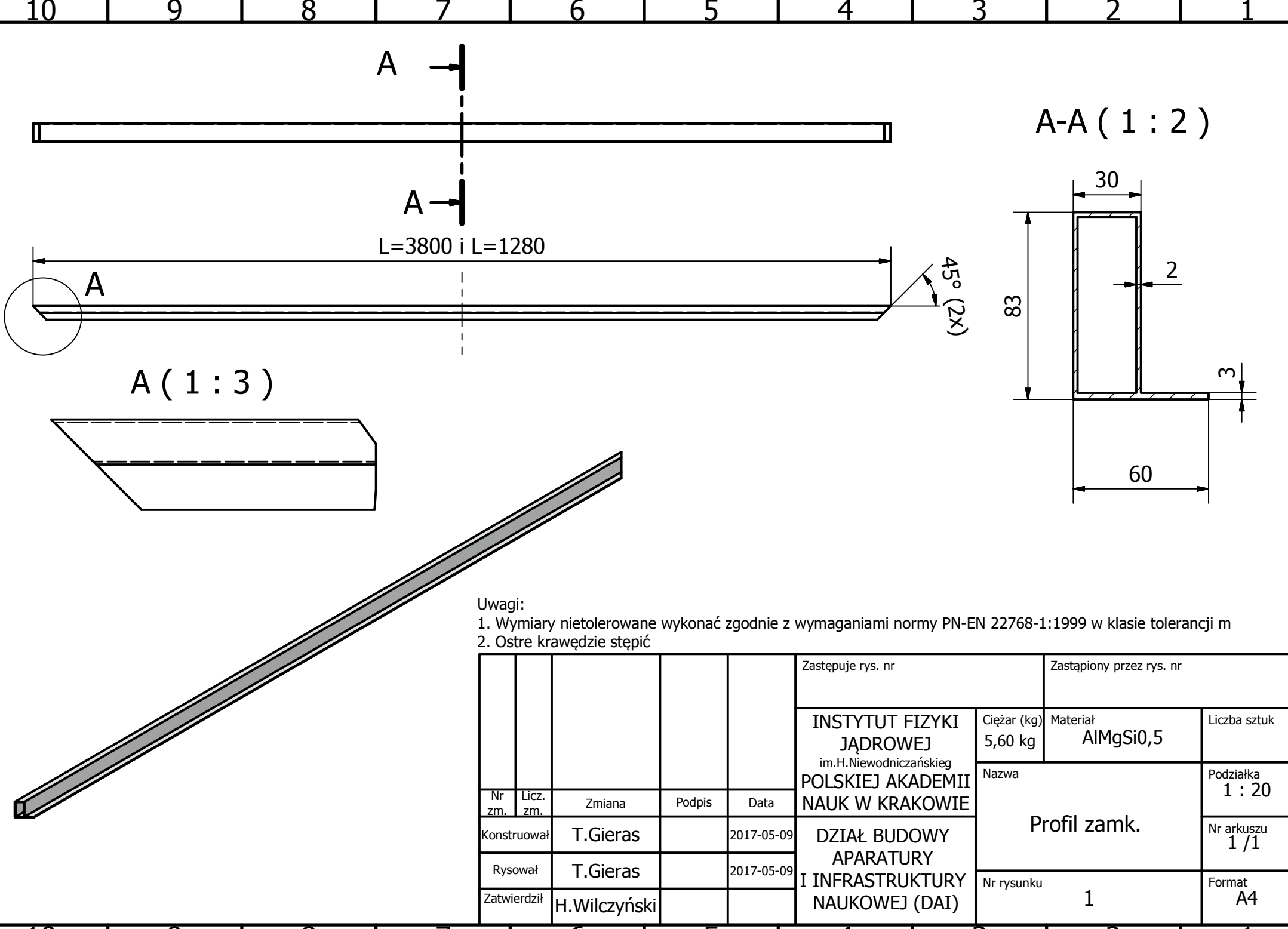


Opis przedmiotu zamówienia

Przedmiotem zamówienia jest:

1. Wykonanie 180 sztuk ram (z materiału wykonawcy) o wymiarach zewnętrznych:
3800 x 1280 x 83 mm (wg rys. technicznego).
2. Dostawa na adres:
Instytut Fizyki Jądrowej PAN ul. Radzikowskiego 152, 31-342 Kraków.
3. Termin realizacji:
Pierwsza transza 50 sztuk do 10 tygodni od momentu podpisania umowy.
Druga transza 50 sztuk do 29.09.2017 r.
Trzecia transza 50 sztuk do 29.12.2017 r.
Czwarta transza 30 sztuk do 30.03.2018 r.
4. Opakowanie:
Pakowanie do palet drewnianych.
5. Wymagane normy i dokumentacja:
 - EN 573-3 Skład chemiczny
 - EN 755-2 Własności mechaniczne
 - EN 755-9 Tolerancje po wyciskaniu
 - Powierzchnia niedekoracyjna
 - Przygotowanie dokumentacji PPAP – Production Part Approval Process
 - Atest 3.1 wg EN 10204.



Uwagi:

1. Wymiary nietolerowane wykonać zgodnie z wymaganiami normy PN-EN 22768-1:1999 w klasie tolerancji m
2. Ostre krawędzie stępić

					Zastępuje rys. nr	Zastąpiony przez rys. nr		
					INSTYTUT FIZYKI JĄDROWEJ im.H.Niewodniczańskiego POLSKIEJ AKADEMII NAUK W KRAKOWIE	Ciężar (kg) 5,60 kg	Materiał AlMgSi0,5	Liczba sztuk
Nr zm.	Licz. zm.	Zmiana	Podpis	Data		DZIAŁ BUDOWY APARATURY I INFRASTRUKTURY NAUKOWEJ (DAI)	Nazwa Profil zamk.	
Konstruował		T.Gieras		2017-05-09	Nr rysunku 1		Nr arkusza 1 / 1	
Rysował		T.Gieras		2017-05-09		Format A4		
Zatwierdził		H.Wilczyński						

